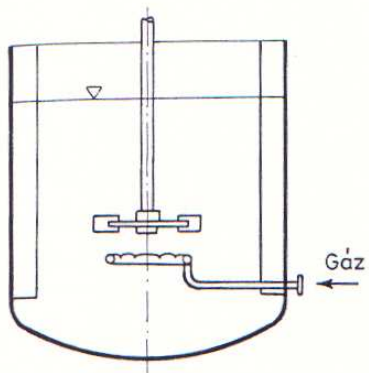
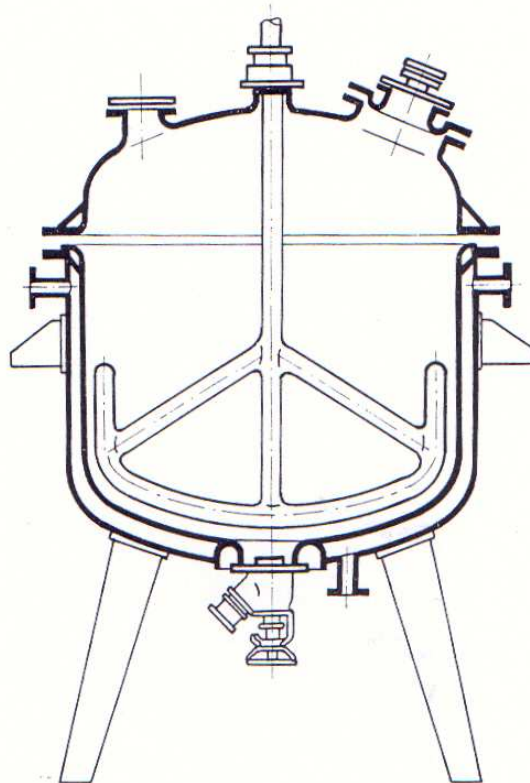


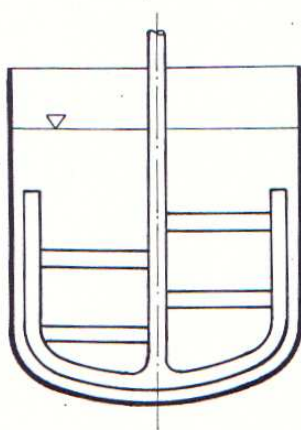
Keverők



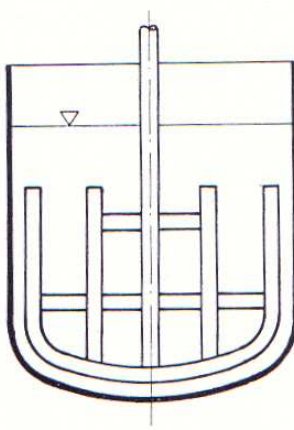
3.1. ábra
Gáz diszpergálás



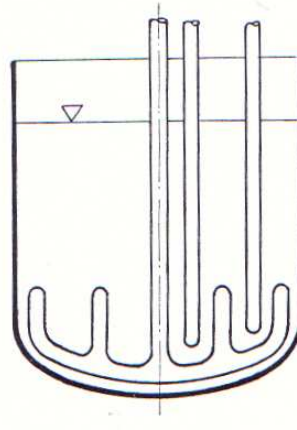
3.2. ábra
Horgony kavató



Rácsos -

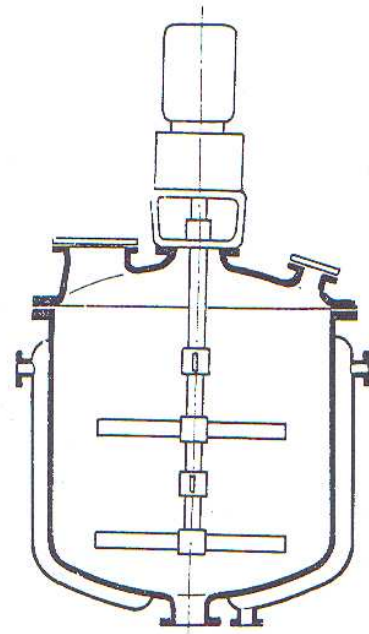
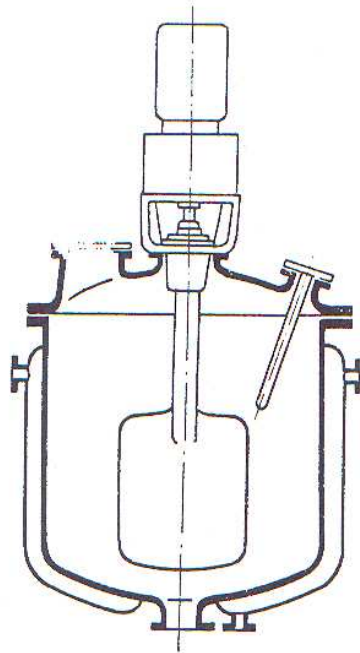


Kalodás-

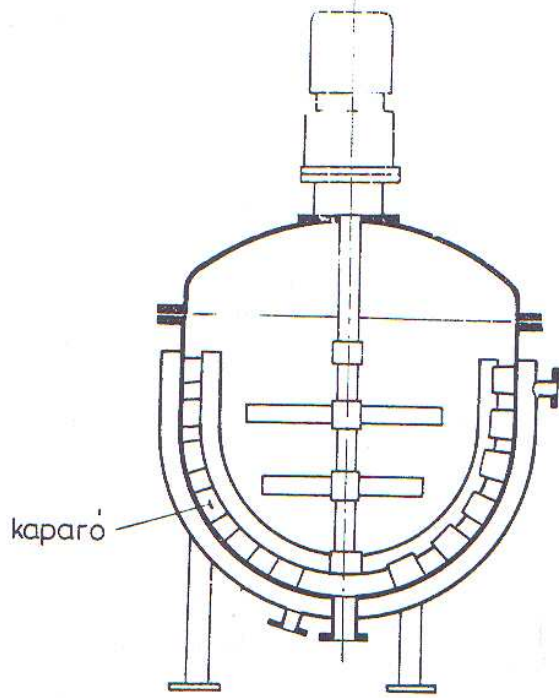
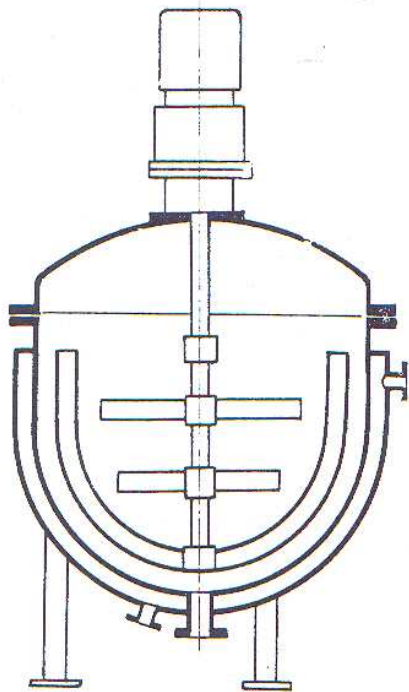


Ujjas - kavató

3.3. ábra

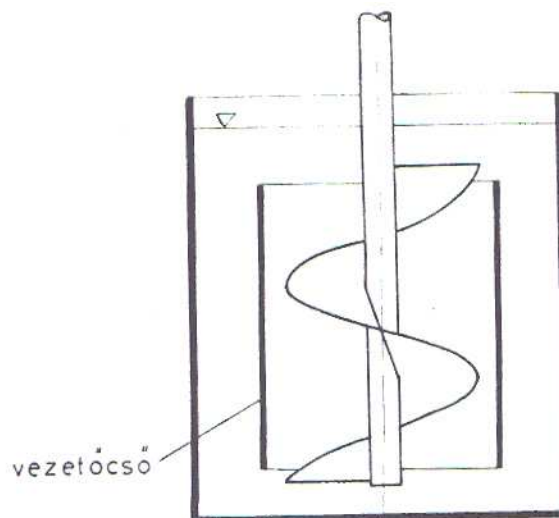
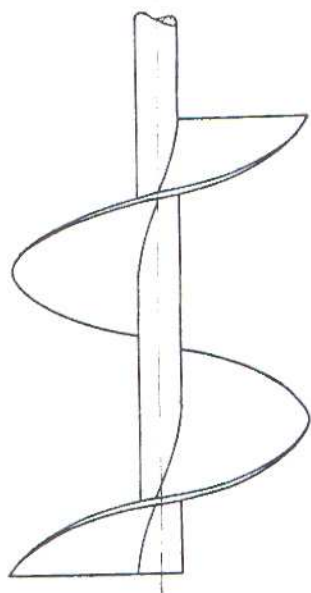


Lapátos és karos kavató

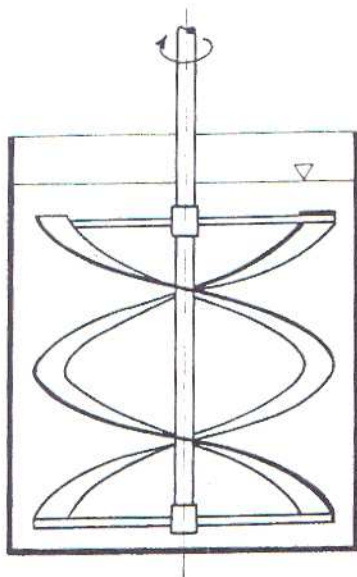


3.4. ábra

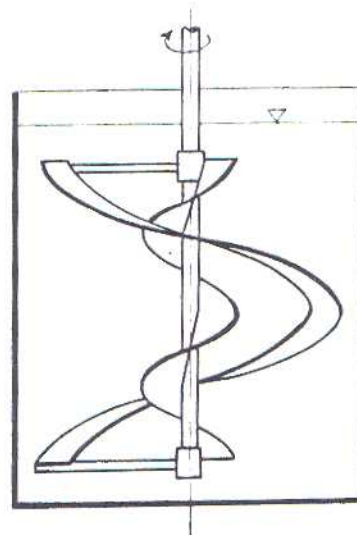
Lapátos és horgony kavató kombinációja



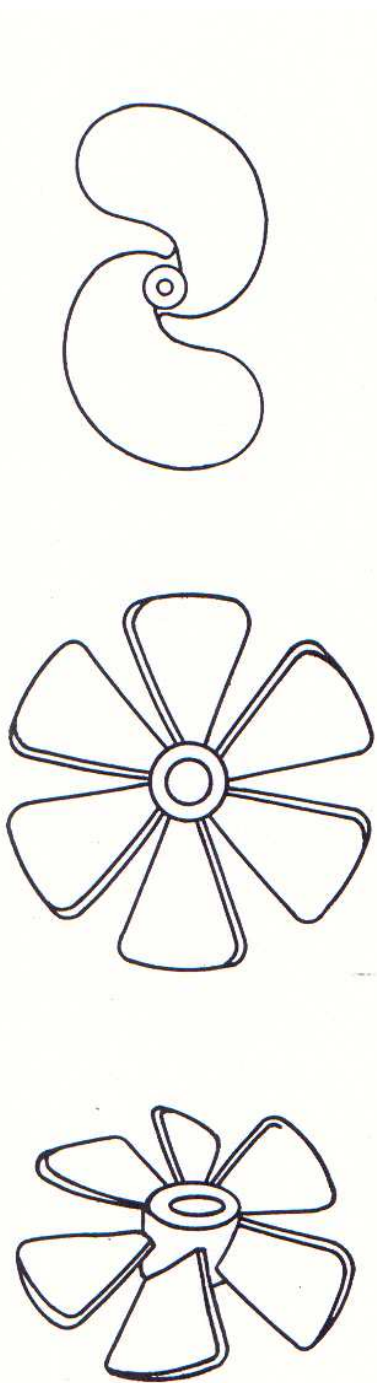
3.5. ábra
Csigás keverő



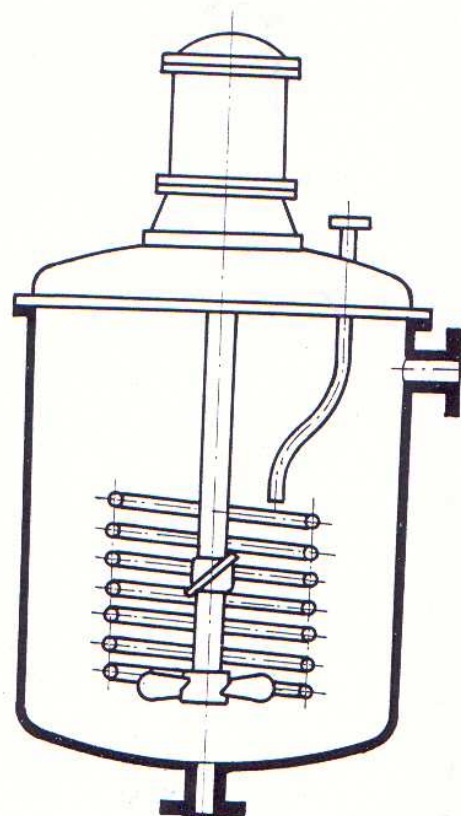
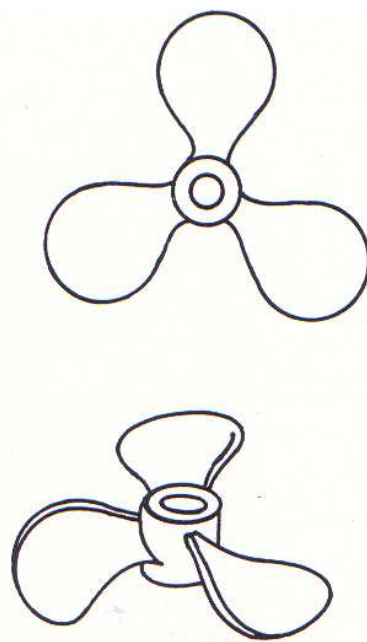
3.6. ábra
Szalag keverő



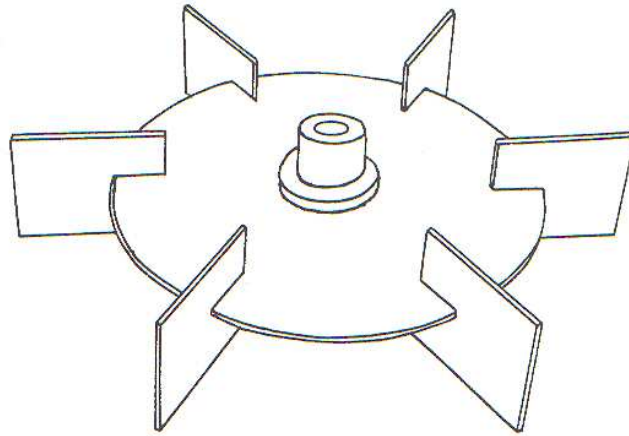
3.7. ábra
Csigás-szalag keverő



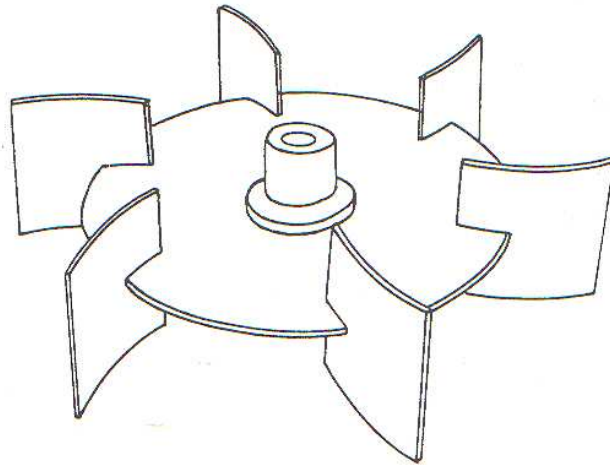
3.8. ábra
Propeller keverők



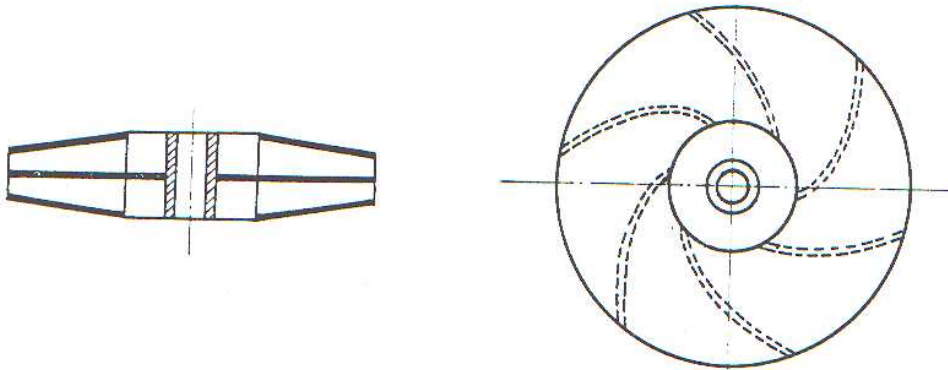
3.9. ábra
Propeller keverő



3.13. ábra
Tárcsás turbina keverő egyenes lapátokkal



3.14. ábra
Tárcsás turbina keverő ívelt lapátokkal



3.15. ábra
Kettős beömlésű zárt turbina keverő ívelt lapátokkal